

TERMÉKSKÁLA

A termékcsaládban 4 modell található 540 tányér per óra kapacitással, melyekben tányért, evőeszközt, poharakat, csészéket stb. mosogathat.



400140

STANDARD VERZIÓ

PULT ALATTI MOSOGATÓGÉPEK **ZANUSSI** PROFESSIONAL

TERMÉKJELLEMZŐK

- ◆ Nyomásos bojler, amely 82,5°C öblítővizet garantál (tápvíz csatlakozás: minimum 2 bar és 50°C).
- ◆ 4 másodperces (változtatható) szünet mosogatási ciklus után és öblítési ciklus előtt, így biztos nem fog koszos vízcsepp a tiszta tányérokra csöpögni az öblítés végén.
- ◆ Két mosóprogram: 1. ciklus (120 mp.) a normál, és 2. ciklus (180 mp.) a keményebb szennyeződésekhez.
- ◆ Mosási rendszer mozgó mosókarokkal, nagy teljesítményű mosópumpával, nagy kapacitású bojlerrel és mosótankkal. Nagy teljesítményű, professzionális mosogató.

* Feltüntetett aktuális ciklus időtartama hosszabb lehet, ha a bejövő víz hőmérséklete alacsonyabb, mint a jelezett.

TECHNIKAI ADATOK				
JELLEMZŐK	MODELLEK			
	NUC1 400140	NUC1DP 400141	NUC3 400144	NUC3DP 400146
Tápvíz jellemzői				
hőmérséklet - °C	50	50	50	50
keményesség - °f	7-14	7-14	7-14	7-14
Tápvíz nyomás min-bar	2	2	2	2
Hömérő	●	●	●	●
űritőpumpa	●	●	●	●
Öblítőszer adagoló	●	●	●	●
Mosogatási ciklusok száma - db	2	2	2	2
Mosogatási ciklus időtartama - mp.	120/180	120/180	120/180	120/180
Mosogatási teljesítmény - tányér/óra	540	540	540	540
Mosogatási teljesítmény - kosár/óra	30	30	30	30
Külső méretek - mm				
szélesség	600	600	600	600
mélység	600	600	600	600
magasság	820	820	820	820
Belső tér méretei - mm				
szélesség	500	500	500	500
mélység	500	500	500	500
magasság	330	330	330	330
Mosogatási ciklus jellemzői				
hőmérséklet - °C	55-65	55-65	55-65	55-65
mosótank térfogata - lt.	33	33	33	33
űritőpumpa teljesítménye - kW	0.736	0.736	0.736	0.736
fűtőelemek teljesítménye - kW	2	2	2	2
Melegvizes öblítés jellemzői				
időtartam - mp.	16	16	16	16
hőmérséklet - °C	80-90	80-90	80-90	80-90
vízfogyasztás - lt./ciklus	3,3	3,3	3,3	3,3
Bojler térfogata - lt.	5,8	5,8	5,8	5,8
Bojler fűtőelemek teljesítménye - kW	2,8	2,8	4,5	4,5
Teljesítmény adatok - kW				
űritőpumpa		0,034		0,034
összes teljesítmény	3,65	3,65	5,35	5,35
Zajszint - dBA	<70	<70	<70	<70
Nettó súly - kg	60	60	57	57
Hálózati feszültség	230 V, 1N, 50	230 V, 1N, 50	400 V, 3N, 50	400 V, 3N, 50
Átalakítható			230 V / 3 / 50 Hz; 230 V / 1+N / 50 Hz	230 V / 3 / 50 Hz; 230 V / 1+N / 50 Hz
SZÁLLÍTOTT TAROZÉKOK				
MOSOGATÓKOSÁR 18 DB NAGYTÁNYÉRHOZ	1	1	1	1
SÁRGA EVŐESZKÖZ TARTÓ	1	1	1	1

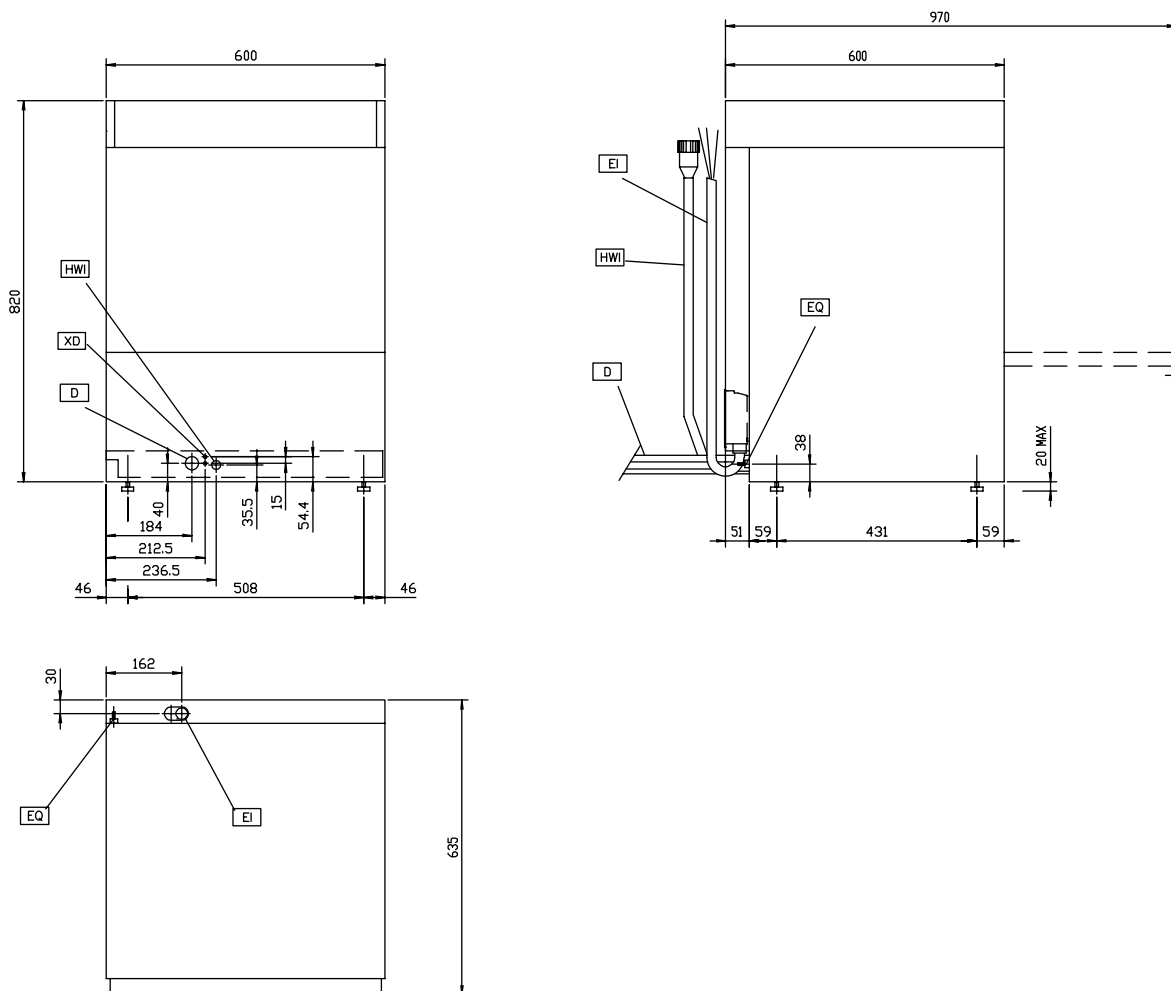
- ◆ Minden berendezés sima felületű, lekerekített mosótankkal, így a tisztítás könnyű és gyors.
- ◆ Front és oldalsó panelek, ajtó és mosótank a kiváló minőségű AISI 304 rozsdamentes acélból készül.
- ◆ A korrózió ellen jobban ellenálló, új, védőgázos hegesztéssel készült bojler.
- ◆ Teljesen automatikus öntisztító program, mely megakadályozza a baktérium szaporodást.
- ◆ Könnyen kivehető mosó és öblítő karok.

- ◆ Nagy víznyomásnak is ellenálló PVC tápvízcső fémrögzítéssel.
- ◆ Hátról teljesen zárt. IPX4 szintű vízvédelem.
- ◆ Digitális kijelzővel ellátott egyszerű vezérlőpanel, melynek a segítségével a helyszínen a mosási és öblítési hőmérséklet és időtartam módosítható.
- ◆ Kímélő indítási rendszer, mely kíméli a kényesebb edényeket, poharakat.

- ◆ Három fázisú vagy egyfázisú elektromos csatlakozás.
- ◆ Minden berendezés előkészítve külső adagoló csatlakoztatására.
- ◆ Előkészítve HACCP rendszer csatlakoztatására, illetve Energy Management készülék csatlakoztatására.
- ◆ 98%-ban újrahasznosítható anyagból készült (súly alapján)
- ◆ CFC mentes csomagolás.
- ◆ CE elvárásoknak megfelel.
- ◆ Alacsony zajszint
- ◆ ISO 9001 és ISO 14001 tanúsítvánnyal rendelkező gyárban tervezve és gyártva.

OPCIONÁLIS TARTOZÉKOK TARTOZÉKOK	MODELLEK			
	NUC1 400140	NUC1DP 400141	NUC3 400144	NUC3DP 400146
4DB-OS SÁRGA EVŐESZKÖZ TARTÓ KÉSZLET	865574	865574	865574	865574
AISI304 RM ACÉL HÁTSÓ PANEL PULT ALATTI	864246	864246	864246	864246
ÁLLVÁNY PULT ALATTI MOSOGATÓGÉPHEZ	860418	860418	860418	860418
FORDÍTOTT OZMÓZIS SZŰRŐ-NYOMÁSOS BOJLER	864027	864027	864027	864027
HACCP NYOMTATÓ, MOSOGATÓGÉPEKHEZ	864002	864002	864002	864002
INTEGRÁLT HACCP MOSOGATÓGÉPEKHEZ	864001	864001	864001	864001
KOSÁR 5DB TÁLCÁHOZ 530X325MM-PIROS	867006	867006	867006	867006
KOSÁR, 24 DB CSÉSZE/48DB KÁVÉCSÉSZE	867007	867007	867007	867007
KÜLSŐ, AUTOMATA VÍZLÁGYÍTÓ 8 LT	860413	860413	860413	860413
KÜLSŐ, MANUÁLIS VÍZLÁGYÍTÓ 12 LT	860412	860412	860412	860412
LEZÁRÓ RÁCSPOLC	867016	867016	867016	867016
MOSOGATÓKOSÁR 18 DB NAGYTÁNYÉRHOZ	867002	867002	867002	867002
MOSÓSZER PUMPA	864218	864218	864218	864218
MOSÓSZERSZINT ÉRZÉKELŐ SZONDA	864004	864004	864004	864004
ÖBLÍTŐPUMPA SZERELÉSI CSOMAG	860415	860415	860415	860415
ÖBLÍTŐSZER ÉRZÉKELŐ SZONDA	864005	864005	864005	864005
RM ACÉL BEVEZETŐ CSŐCSATLAKOZÁS	864016	864016	864016	864016
RM ACÉL SZŰRŐ	864039	864039	864039	864039
SÁRGA EVŐESZKÖZ TARTÓ	864242	864242	864242	864242
SZŰRŐ ÁSVÁNYI SÓK RÉSZLEGES KISZŰRÉSÉRE	864017	864017	864017	864017
SZŰRŐ ÁSVÁNYI SÓK TELJES KISZŰRÉSÉRE	864015	864015	864015	864015
TELJES/RÉSZLEGES VÍZKEMÉNYSÉG MÉRŐ	864050	864050	864050	864050
ÜRÍTŐPUMPA SZERELÉSI CSOMAG - 50HZ	864012		864012	





JELMAGYARÁZAT

	NUC1 400140	NUC1DP 400141	NUC3 400144	NUC3DP 400146
D - Lefolyó csatlakozás	40 mm	20.5mm	40 mm	20.5mm
EI - Elektromos csatlakozás	230 V, 1N, 50	230 V, 1N, 50	400 V, 3N, 50	400 V, 3N, 50
EQ - Földelő csavar	●	●	●	●
HWI - Meleg tápvíz csatlakozás	G 3/4"	G 3/4"	G 3/4"	G 3/4"
XR - Csatlakozás mosószer adagolóhoz	●	●	●	●

